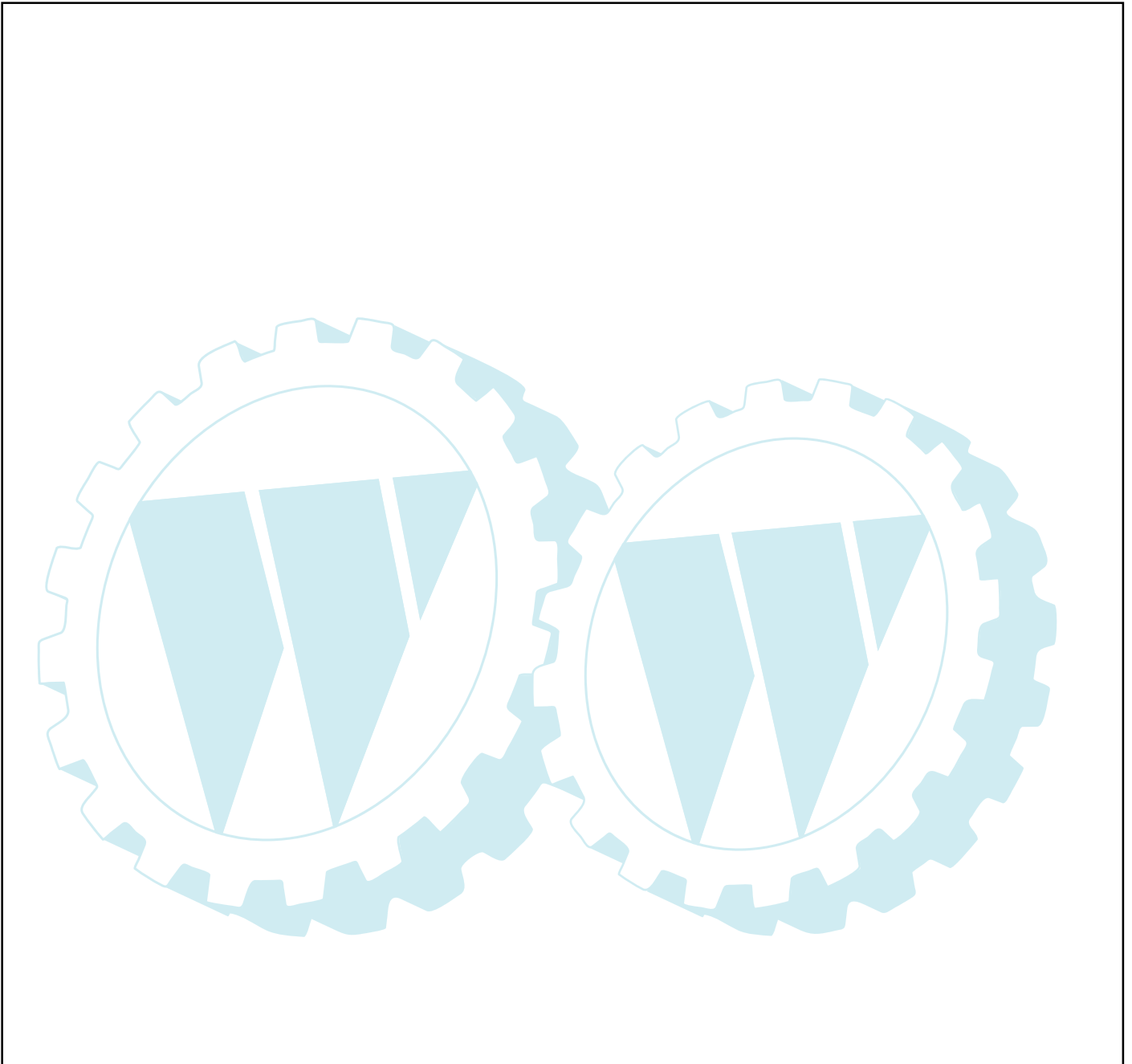


Ersatzteilliste
Spare Parts List

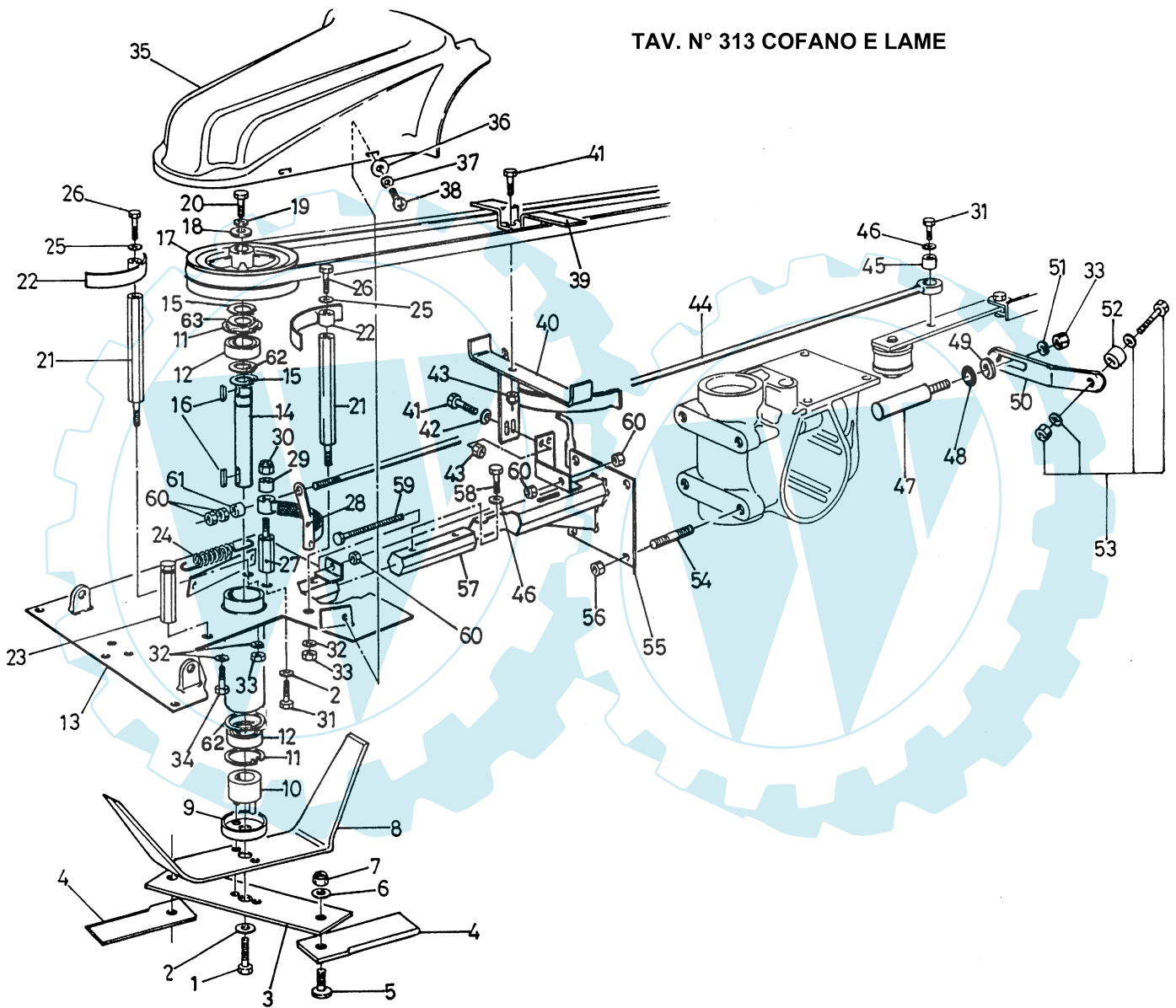
Wiesenmäher
Rough Grass Mower

536



Mit Vorlaufgrad / With Front Support Wheel
ab / as off 2001

TAV. N° 313 COFANO E LAME

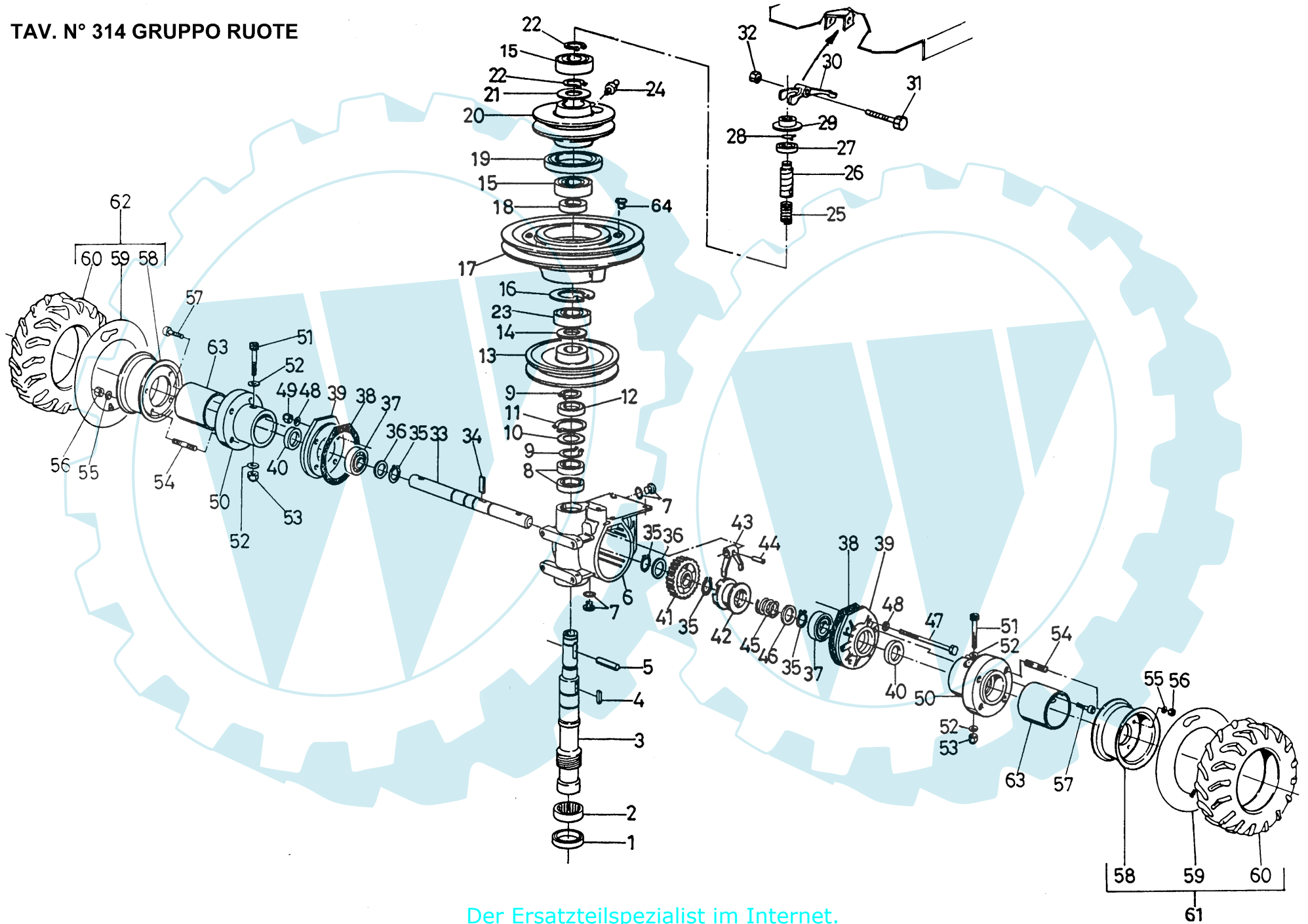


TAV. N.313 COFANO E LAME FT-7500

SOLO 536 (AUSGABE / EDITION 4/2001)

| POS. | CODICE | DESCRIZIONE | Q.TA' |
|------|------------|-----------------------|-------|
| 1 | 0228200320 | Vite TCEI 10x1.25 | 1 |
| 2 | 0200600110 | Rondella grower d.10 | 2 |
| 3 | 0228200330 | Piastra supporto lama | 1 |
| 4 | 0228200300 | Lama snodata | 2 |
| 5 | 0228200310 | Perno supporto lama | 2 |
| 6 | 0202400140 | Rondella bis. d.14 | 2 |
| 7 | 0228200280 | Dado autobl. | 2 |
| 8 | 0231300080 | Lama superiore | 1 |
| 9 | 0225201150 | Coperchietto | 1 |
| 10 | 0231300100 | Mozzo porta lama | 1 |
| 11 | 0200700450 | Seeger I-47 | 2 |
| 12 | 0203001160 | Cuscinetto a sfere | 2 |
| 13 | 0228200230 | Supp.cofano | 1 |
| 14 | 0227500110 | Albero porta lame | 1 |
| 15 | 0200700100 | Seeger E 25 | 2 |
| 16 | 0231300160 | Chiavetta 5x5x282 | |
| 17 | 0225200100 | Puleggia albero lama | 1 |
| 18 | 0222800250 | Rondella comune 1 | |
| 19 | 0228200020 | Rondella d.10 | 1 |
| 20 | 0227500410 | Vite TE 10X1.25X20 | 1 |
| 21 | 0227500180 | Perno guida cinghia | 2 |
| 22 | 0227500170 | Guidacinghia | 2 |
| 23 | 0227500430 | Perno aggancio molla | 1 |
| 24 | 0221700310 | Molla per freno | 1 |
| 25 | 0200300160 | Rondella grower 2 | |
| 26 | 0200200180 | Vite TE M8X25 | 2 |
| 27 | 0228200200 | Supporto freno lama | 1 |
| 28 | 0228200190 | Pattino freno lama | 1 |
| 29 | 0228201190 | Boccola | 1 |
| 30 | 0201100520 | Dado autobl. | 1 |
| 31 | 0200600340 | Vite TE M 10X20 | 2 |
| 32 | 0200300160 | Rondella grower D.8 | 3 |
| 33 | 0200100080 | Dado alto M8 | 3 |
| 34 | 0200100380 | Vite TE M8X16 | 1 |
| 35 | 0228101090 | Cofano protezione | 1 |
| 36 | 0200200050 | Rondella in gomma | 4 |
| 37 | 0200600490 | Rondella 6X18 | 4 |
| 38 | 0229000160 | Vite TCB M 6X16 | 4 |
| 39 | 0228200420 | Guida cinghia sup. | 1 |
| 40 | 0231300400 | Guida cinghia inf. | 1 |
| 41 | 0201400570 | Vite TE M 6X16 | 3 |
| 42 | 0200600490 | Rondella 6x18 | 2 |
| 43 | 0201000110 | Dado autobl. | 3 |
| 44 | 0228200160 | Tirante freno lama | 1 |
| 45 | 0228200620 | Distanziale | 1 |
| 46 | 0201100340 | Rondella d.10 | 3 |
| 47 | 0221700340 | Asta disin. Ruote | 1 |
| 48 | 0206600470 | Anello di tenuta | 1 |
| 49 | 0227500910 | Spessore | 1 |
| 50 | 0227500900 | Leva sbloc. Ruote | 1 |
| 51 | 0200100050 | Rondella | 1 |
| 52 | 0221700230 | Distanziale | 1 |
| 53 | 0206600490 | Morsetto | 1 |
| 54 | 0223100990 | Prigioniero | 4 |
| 55 | 0231300550 | Supporto c/flangia | 1 |
| 56 | 0222700120 | Dado c/rondella | 4 |
| 57 | 0225200520 | Spezzone esagonale | 1 |
| 58 | 0225200060 | Vite TE 10X1.25X30 | 2 |
| 59 | 0227500990 | Vite TE M8X100 | 1 |
| 60 | 0200100060 | Dado M 8 5 | |
| 61 | 0201500590 | Distanziale | 1 |
| 62 | 0200700150 | Spessore | 2 |
| 63 | 0200800220 | Spessore | 1 |

TAV. N° 314 GRUPPO RUOTE



TAV. N.314 GRUPPO RUOTE FT 7500

SOLO 536 (AUSGABE / EDITION 4/2001)

| POS. | CODICE | DESCRIZIONE | Q.TA' | | | | |
|------|------------|------------------------|-------|----|------------|------------------------|---|
| 1 | 0221700630 | A.T. 45X60X7 | 1 | 41 | 0221700650 | Corona elicoidale | 1 |
| 2 | 0221700620 | Astuccio HK4516 | 1 | 42 | 0221700660 | Collarino dis.ruote | 1 |
| 3 | 0231400030 | Albero vite s/fine | 1 | 43 | 0206600590 | Forcella dis.ruote | 1 |
| 4 | 0200100480 | Chiavetta | 1 | 44 | 0201700920 | Spina elastica | 1 |
| 5 | 0231400050 | Perno innesto disin. | 1 | 45 | 0221700670 | Molla | 1 |
| 6 | 0231400060 | Corpo centrale | 1 | 46 | 0206600630 | Spessore 1 | |
| 7 | 0225200740 | Tappo | 2 | 47 | 0206600640 | Vite TE M8X140 | 4 |
| 8 | 0230900110 | Cuscinetto | 2 | 48 | 0200100020 | Rondella 8 | |
| 9 | 0222600050 | Seeger E 35 | 2 | 49 | 0200100010 | Dado cieco | 4 |
| 10 | 0230900100 | Spessore 47X55X2 | 1 | 50 | 0228200730 | Mozzo porta ruote | 2 |
| 11 | 0230900090 | Seeger I 55 | 1 | 51 | 0201100890 | Vite TE M10X70 | 2 |
| 12 | 0230900080 | A.T. 35X55X7 | 1 | 52 | 0201100340 | Rondella bis. d.10 | 4 |
| 13 | 0230900280 | Puleggia comando ruote | 1 | 53 | 0203210230 | Dado aut. | 2 |
| 14 | 0231400140 | Spessore 1 | | 54 | 0212700150 | Prigioniero M10X20 | 8 |
| 15 | 0231400150 | Cusc. 30X62X16 ruota | 1 | 55 | 0200600110 | Rondella grower d.10 | 8 |
| 16 | 0202100040 | Seeger I 62 | 1 | 56 | 0207810550 | Dado alto M10 | 8 |
| 17 | 0231400170 | Puleggia 1a velocita' | 1 | 57 | 0228101170 | Vite TCE M6X20 | 4 |
| 18 | 0231400180 | Distanziale | 1 | 58 | 0227400820 | Disco ruota | 2 |
| 19 | 0231400190 | Cuscinetto 80x100x10 | 1 | 59 | 0227400810 | Camera aria 16/650.8 | 2 |
| 20 | 0231400200 | Puleggia 2a velocita' | 1 | 60 | 0227400800 | Copertura 16/650.8 | 2 |
| 21 | 0231400210 | Spessore 1 | | 61 | 0227400120 | Ruota sx 1 | |
| 22 | 0231400220 | Seeger E 30 | 2 | 62 | 0227400110 | Ruota dx 1 | |
| 23 | 0231400230 | Cusc. 30X62X16 2RS | 1 | 63 | 0228110660 | Protezione mozzo ruota | 2 |
| 24 | 0206900220 | Ingrassatore | 1 | 64 | 0231400640 | Tappo plastica | 2 |
| 25 | 0231400250 | Molla | 1 | | | | |
| 26 | 0231400260 | Perno porta cuscinetto | 1 | | | | |
| 27 | 0221900770 | Cuscinetto | 1 | | | | |
| 28 | 0201600160 | Seeger E 12 | 1 | | | | |
| 29 | 0231400290 | Coperchietto | 1 | | | | |
| 30 | 0231400300 | Forcella inn.dis.1 | | | | | |
| 31 | 0200900290 | Vite M8X40 | 1 | | | | |
| 32 | 0200600580 | Dado autobl. M 8 | 1 | | | | |
| 33 | 0227500730 | Albero porta ruote | 1 | | | | |
| 34 | 0227500720 | Linguetta 12X8X32 | 1 | | | | |
| 35 | 0200700100 | Seeger E 25 | 4 | | | | |
| 36 | 0200800220 | Spessore 2 | | | | | |
| 37 | 0200100090 | Cuscinetto a sfere | 2 | | | | |
| 38 | 0206600760 | Guarnizione | 2 | | | | |
| 39 | 0206600260 | Coperchio laterale | 2 | | | | |
| 40 | 0206600290 | A.T. 25X47X102 | | | | | |

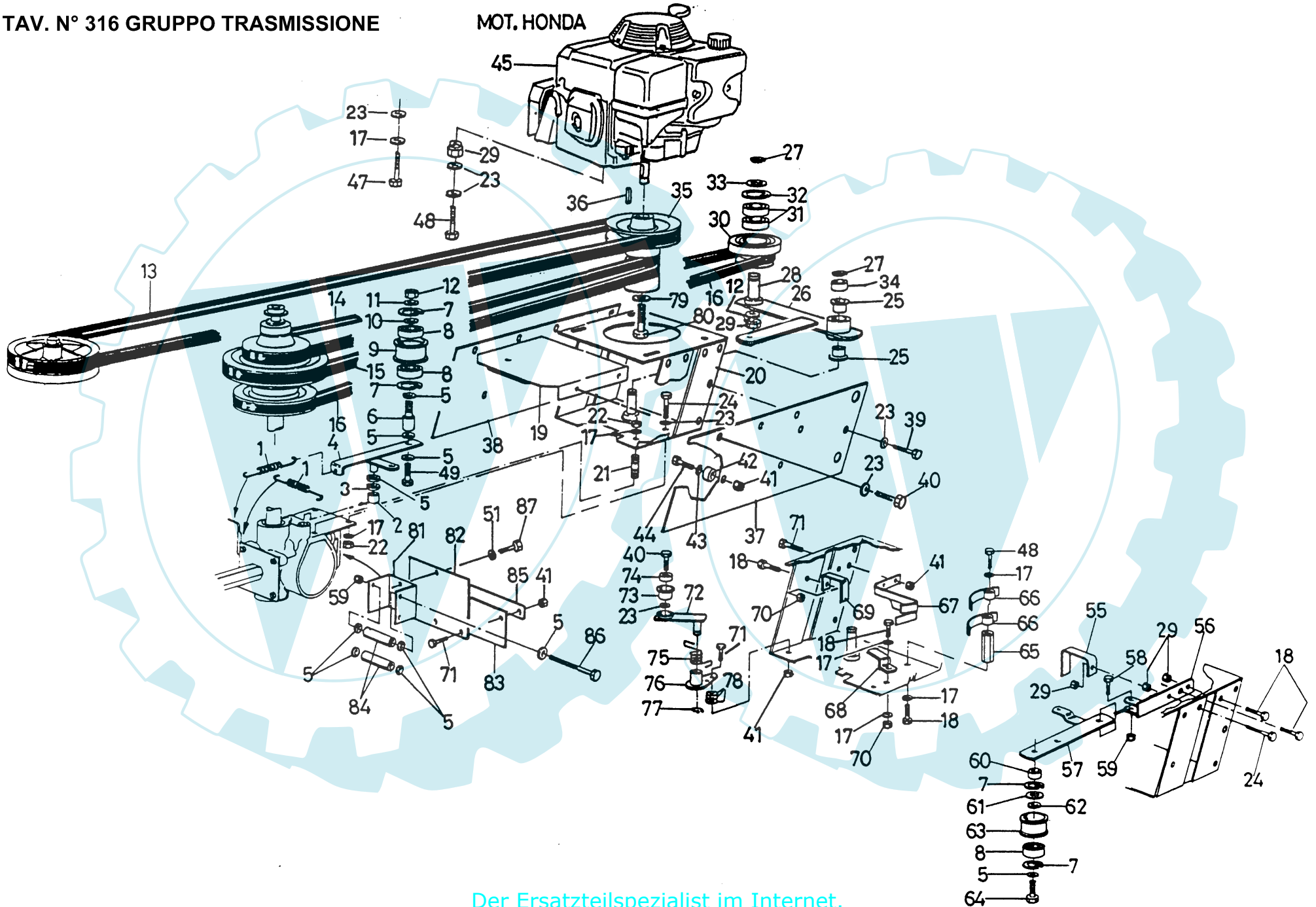
TAV. N. 315 GRUPPO STEGOLA FT 7500

SOLO 536 (AUSGABE / EDITION 4/2001)

| POS. | CODICE | DESCRIZIONE | Q.TA' | | | | |
|------|------------|--------------------------|-------|----|------------|--------------------------|---|
| 1 | 0200300160 | Rondella grower d.8 | 4 | 36 | 0231500360 | Leva completa | 1 |
| 2 | 0200100160 | Vite TE M8X20 | 4 | 37 | 0231500370 | Filo inn.dis. M.A. 1a V. | 1 |
| 3 | 0227400580 | Supporto manubrio | 1 | 38 | 0222200170 | Vite T.C.C.E. M 5 | 2 |
| 4 | 0231500040 | Settore di regolazione | 1 | 39 | 0222200290 | Carrello | 2 |
| 5 | 0228110390 | Stegola | 1 | 40 | 0228100240 | Protezione | 1 |
| 6 | 0200300040 | Rondella stegola | 1 | 41 | 0200200050 | Rondella | 2 |
| 7 | 0200300050 | Boccola filettata | 1 | 42 | 0229000160 | Vite TCB M6X16 | 2 |
| 8 | 0200300060 | Molla a leva | 1 | 43 | 0228110130 | Filo c/leva stop motore | 1 |
| 9 | 0231500090 | Filo innesto lame | 1 | 44 | 0228110410 | Filo stop motore | 1 |
| 10 | 0228100440 | Ferma guaina | 1 | 45 | 0228110120 | Leva stop completa | 1 |
| 11 | 0200100030 | Spessore | 2 | 46 | 0222200390 | Microinteruttore | 1 |
| 12 | 0200200090 | Dado autobl. M 8 | 2 | 47 | 0228110150 | Manopola | 2 |
| 13 | 0228100360 | Filo stop motore | 1 | 48 | 0228110340 | Filo inn.dis. R.M. | 1 |
| 14 | 0222400310 | Cuffia prot.gomma | 1 | 49 | 0227400600 | Filo sbloc.ruote | 1 |
| 15 | 0226200230 | Microinteruttore | 1 | 50 | 0228101130 | Ferma guaina | 1 |
| 16 | 0231500160 | Filo acc. cpl c/HONDA | 1 | 51 | 0222400460 | Fascetta | 2 |
| 16 | 0228110250 | Filo acc. cpl c/B&S | 1 | 52 | 0200100720 | Rondella bis. d.6 | 1 |
| 17 | 0201500050 | Manettino acc. | 1 | 53 | 0222400450 | Fermaguaina | 1 |
| 18 | 0228100280 | Vite TCE M6X45 | 1 | | | | |
| 19 | 0200600490 | Rondella 6X18 | 2 | | | | |
| 20 | 0201000110 | Dado autobl. M6 | 1 | | | | |
| 21 | 0231500210 | Filo inn.dis. M.A. 2a V. | 1 | | | | |
| 22 | 0228110010 | Leva completa | 2 | | | | |
| 23 | 0228800480 | Supporto leva2 | | | | | |
| 24 | 0228800690 | Spessore | 2 | | | | |
| 25 | 0228800330 | Perno leva | 2 | | | | |
| 26 | 0228800360 | Seeger2 | | | | | |
| 27 | 0228800380 | Leva | 2 | | | | |
| 28 | 0228800390 | Gancio | 2 | | | | |
| 29 | 0228800350 | Bussola | 2 | | | | |
| 30 | 0228100200 | Leva innesto lama | 1 | | | | |
| 31 | 0202900620 | Pomello | 2 | | | | |
| 32 | 0228100170 | Leva sbloc. Ruote | 1 | | | | |
| 33 | 0228100160 | Vite TE M10X55 | 2 | | | | |
| 34 | 0201100520 | Dado autobl. M 10 | 2 | | | | |
| 35 | 0231500350 | Leva c/filo 1a V. | 1 | | | | |

TAV. N° 316 GRUPPO TRASMISSIONE

MOT. HONDA



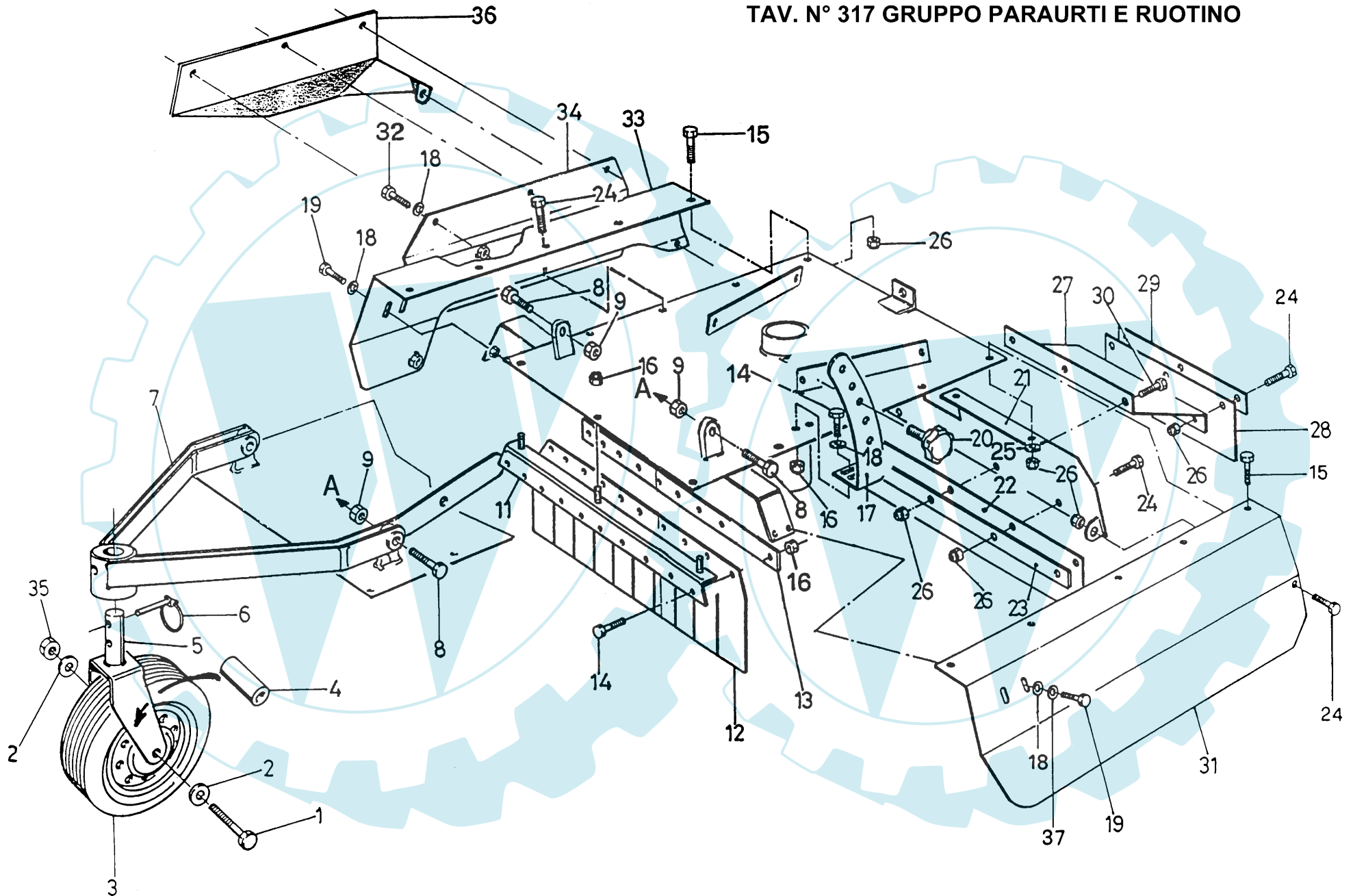
TAV. N. 316 GRUPPO

TRASMISSIONE FT 7500

SOLO 536 (AUSGABE / EDITION 4/2001)

| POS. | CODICE | DESCRIZIONE | Q.TA' | | | | |
|------|------------|------------------------|-------|----|------------|--------------------------|---|
| 1 | 0228200460 | Molla con ganci | 2 | 41 | 0201000110 | Dado autobl. M6 | 4 |
| 2 | 0221700260 | Boccola 12X14X25 | 1 | 42 | 0202500310 | Tappo per appoggio | 1 |
| 3 | 0206600470 | Anello OR 115 | 1 | 43 | 0200600490 | Rondella d.6x18 | 1 |
| 4 | 0228201140 | Braccio tendicinghia | 1 | 44 | 0201400570 | Vite TE M 6X16 | 1 |
| 5 | 0201100340 | Rondella bis. d.10 | 11 | 45 | 36100430 | Motore Honda GXV270 | 1 |
| 6 | 0231600060 | Distanziale | 1 | 46 | 36100320 | Motore B&S | 1 |
| 7 | 0223100200 | Seeger I 35 | 4 | 47 | 0227700880 | Vite TE 5/16 | 2 |
| 8 | 0219800260 | Cuscinetto 6300 2RS | 3 | 48 | 0200900290 | Vite TE M8X40 | 3 |
| 9 | 0231600090 | Puleggia tendicinghia | 1 | 49 | 0200600340 | Vite TE M10X20 | 1 |
| 10 | 0200800220 | Spessore | 1 | 50 | 0228101040 | Protezione motore | 1 |
| 11 | 0202500380 | Rondella ond. d.10 | 1 | 51 | 0202500220 | Rondella grower d.6 | 3 |
| 12 | 0207810550 | Dado alto M 10 | 1 | 52 | 0219100690 | Vite | 1 |
| 13 | 0228200040 | Cinghia lama | 1 | 53 | 0201600020 | Rondella bis. d.5 | 2 |
| 14 | 0231600140 | Cinghia 2a velocita' | 1 | 54 | 0226200360 | Vite autof. | 2 |
| 15 | 0231600150 | Cinghia 1a velocita' | 1 | 55 | 0231600550 | Cavallotto sx | 1 |
| 16 | 0228201150 | Cinghia | 1 | 56 | 0228200690 | Supporto inv.lama | 1 |
| 17 | 0200300160 | Rondella grower d.8 | 11 | 57 | 0228200630 | Tendicinghia inn.lama | 1 |
| 18 | 0200100160 | Vite TE M8X20 | 6 | 58 | 0200600150 | Vite TE M10X35 | 1 |
| 19 | 0231600190 | Protezione sup. | 1 | 59 | 0201100520 | Dado autobl. M 10 | 3 |
| 20 | 0227400610 | Supporto motore | 1 | 60 | 0221700230 | Distanziale | 1 |
| 21 | 0227501320 | Prigioniero | 2 | 61 | 0200800220 | Spessore | 1 |
| 22 | 0200100080 | Dado M 8 | 4 | 62 | 0209200230 | Spessore | 1 |
| 23 | 0200100070 | Rondella D.8 | 12 | 63 | 0227500660 | Puleggia tend. ferro | 1 |
| 24 | 0200200160 | Vite TE M8X30 | 3 | 64 | 0202300180 | Vite TE M 10X30 | 1 |
| 25 | 0200100430 | Boccola | 2 | 65 | 0231600650 | Distanziale guidacinghia | 1 |
| 26 | 0231600260 | Supporto tendicinghia | 1 | 66 | 0227500170 | Guidacinghia | 2 |
| 27 | 0201600160 | Seeger E 12 | 2 | 67 | 0231600670 | Guidacinghia | 1 |
| 28 | 0227501300 | Perno per puleggia | 1 | 68 | 0231600680 | Staffa per tendicinghia | 1 |
| 29 | 0200200090 | Dado aut. M 8 4 | | 69 | 0231600690 | Cavallotto dx | 1 |
| 30 | 0227501290 | Puleggia inv. R.M. | 1 | 70 | 0200600580 | Dado aut. M 8 2 | |
| 31 | 0227500580 | Cuscinetto 12x32x102 | | 71 | 0202600220 | Vite TE M6X20 | 6 |
| 32 | 0227501280 | Seeger I 32 | 1 | 72 | 0227500370 | Pattino | 1 |
| 33 | 0227500910 | Spessore | 1 | 73 | 0201400770 | Puleggia | 1 |
| 34 | 0231600340 | Distanziale | 1 | 74 | 0201400750 | Cuscinetto | 1 |
| 35 | 0231600350 | Puleggia albero motore | 1 | 75 | 0219400460 | Molla per galoppino | 1 |
| 36 | 0227501240 | Chiavetta | 1 | 76 | 0227501170 | Supp.tendicinghia R.M. | 1 |
| 37 | 0228100550 | Protezione fiancata sx | 1 | 77 | 0201400760 | Seeger E 10 | 1 |
| 38 | 0228100560 | Protezione fiancata dx | 1 | 78 | 0200100720 | Rondella bis. d.6 | 3 |
| 39 | 0201000140 | Vite TE M8X12 | 10 | 79 | 0227501260 | Rondella grower d.12 1 | |
| 40 | 0200100380 | Vite TE M8X16 | 5 | 80 | 0227400620 | Vite | 1 |
| | | | | 81 | 0227400680 | Cavallotto | 1 |
| | | | | 82 | 0227400710 | Lamiera parasassi | 1 |
| | | | | 83 | 0227400770 | Gomma parasassi post. | 1 |
| | | | | 84 | 0206600330 | Antivibrante | 2 |
| | | | | 85 | 0227400860 | Piastra fiss.gomma post. | 1 |
| | | | | 86 | 0201100890 | Vite TE M10X75 | 2 |
| | | | | 87 | 0200900350 | Vite TE M6X12 | 2 |

TAV. N° 317 GRUPPO PARAURTI E RUOTINO



TAV. N.317 GRUPPO PARAURTI E RUOTINO

SOLO 536 (AUSGABE / EDITION 4/2001)

| POS. | CODICE | DESCRIZIONE | Q.TA' |
|------|------------|-------------------------|-------|
| 1 | 0231700010 | Vite TE M10X100 | 1 |
| 2 | 0201100340 | Rondella bis. d.10 | 2 |
| 3 | 0231700030 | Ruotino | 1 |
| 4 | 0231700040 | Boccola | 1 |
| 5 | 0231700050 | Supporto girevole | 1 |
| 6 | 0231700060 | Spina a scatto | 1 |
| 7 | 0231700070 | Supporto ruotino | 1 |
| 8 | 0202300180 | Vite TE M10X30 | 2 |
| 9 | 0201100520 | Dado autobl. | 2 |
| 10 | 0227400930 | Paraurti | 1 |
| 11 | 0228100870 | Supporto a strisce | 1 |
| 12 | 0228100850 | Protezione | 1 |
| 13 | 0228100840 | Piastra fiss.gomma | 1 |
| 14 | 0200200180 | Vite TE M8X25 | 12 |
| 15 | 0223100500 | Vite TE M 6X18 | 2 |
| 16 | 0200200090 | Dado autobl. M8 | 16 |
| 17 | 0227500980 | Staffa di regolazione | 1 |
| 18 | 0200100070 | Rondella bis. d.8 | 11 |
| 19 | 0200100160 | Vite TE M8X20 | 4 |
| 20 | 0227501010 | Pomello | 1 |
| 21 | 0228100780 | Bandella post.lama | 1 |
| 22 | 0227400890 | Bandella in gomma | 1 |
| 23 | 0227400880 | Piastrina fiss.gomma | 1 |
| 24 | 0201400570 | Vite TE M6X16 | 13 |
| 25 | 0200100720 | Rondella bis.6 | 4 |
| 26 | 0201000110 | Dado autobl. | 19 |
| 27 | 0231700270 | Protezione posteriore | 1 |
| 28 | 0231700280 | Protezione in gomma | 1 |
| 29 | 0231700290 | Piastrina | 1 |
| 30 | 0202600220 | Vite TE M6X20 | 3 |
| 31 | 0231700310 | Cofano prot.lat. sx | 1 |
| 32 | 0200100380 | Vite TE M8X16 | 5 |
| 33 | 0231700330 | Cofano prot.lat. dx | 1 |
| 34 | 0231700340 | Coperchio cofano | 1 |
| 35 | 0203210230 | Dado autobl. M10 | 1 |
| 36 | 97604300 | Protezione scarico lat. | 1 |
| 37 | 0200300160 | Rondella grower d.8 | 4 |